

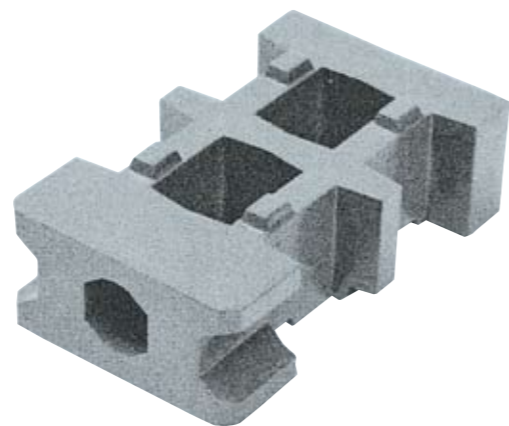
〒812-0007 福岡県福岡市博多区東比恵 3 丁目 16 番 14 号
TEL 092-441-3805 FAX 092-475-5883

支店・営業所 連絡先

長崎 営業所 095-846-0268
熊本 営業所 096-384-5782
大分 営業所 097-542-3622
宮崎 営業所 0985-24-7731
鹿児島 営業所 099-238-7856

分類 | 直立消波ブロック 直積型

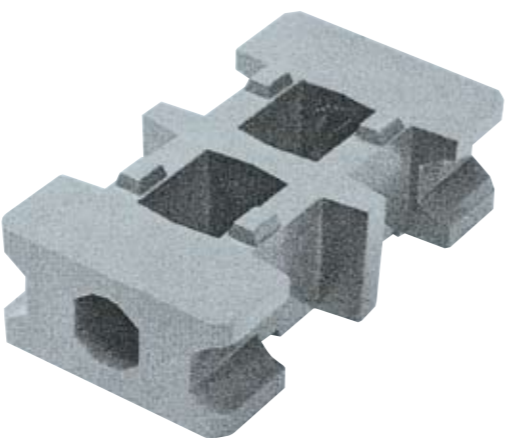
製品名 | パーホーセルA型



規格 (公称t数) | A-4.5型 (26.0) ~ A-8.5型 (56.3) (堤体幅 4.5m ~ 8.5m @0.5m)

分類 | 直立消波ブロック 直積型

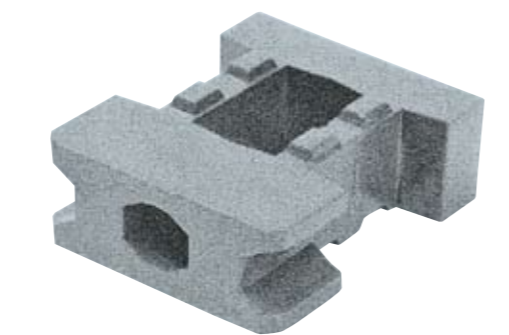
製品名 | パーホーセルW型



規格 (公称t数) | W-4.0型 (21.4) ~ W-8.5型 (49.1) (堤体幅 4.5m ~ 8.5m @0.5m)

分類 | 直立消波ブロック 直積型

製品名 | パーホーセルC型



規格 (公称t数) | C-2.5型 (14.1) ~ C-4.0A型 (21.7) (堤体幅 2.5m ~ 4.0m @0.5m)

分類 | 消波根固ブロック 立体型

製品名 | ユークロス



規格 (公称t数) | 1 2 3 4 5 10

パーホーセル施工例 (景観配慮事例 化粧型枠+カラーコンクリート)



ユークロス施工例 (離岸堤)

